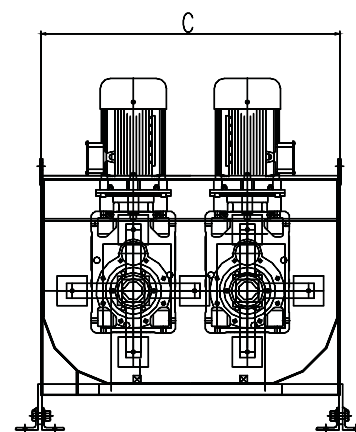
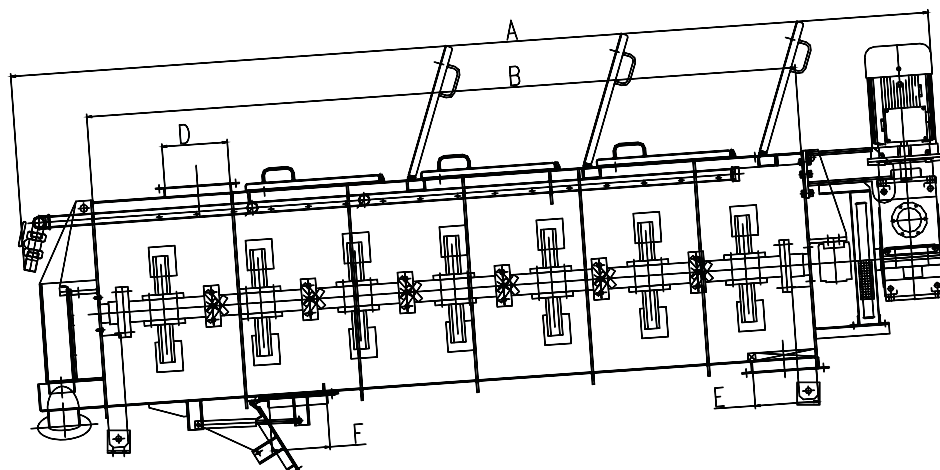


Laveur à Cailloux type LW



CARACTERISTIQUES						
TYPE	30/70	30/70	50/120	50/120	130/200	130/200
Débit	30/70 T/h	30/70 T/h	50/120 T/h	50/120 T/h	130/200 T/h	130/200 T/h
Granulométrie mm	4-30	4-80	4-30	4-80	4-30	4-80
Puissance Kw	2 x 11	2 x 15	2 x 15	2 x 18.5	2 x 30	2 x 37
Poids kg	4000	4200	4500	4700	5000	5300
Dimension Arbres mm	100	100	120	120	120	120
Nombre de Palettes	44	44	44	44	52	52
Type de Palettes	140x140x25	140x140x25	140x140x25	140x140x25	160x160x30	160x160x30
Débit Eau m3/h	20 - 50	20 - 50	30 - 70	30 - 70	60 - 100	60 - 100
Longueur A mm	4100	4100	4400	4400	4900	4600
Longueur Cuve B mm	3000	3000	3300	3300	3800	3800
Largeur Cuve C mm	1500	1500	1500	1500	1600	1600
Ouverture Alimentation mm	300x450	300x450	300x450	300x450	350	350
Ouverture Sortie mm	290x600	290x600	290x600	290x600	340	340
Ouverture Trappe mm	310x500	310x500	310x500	310x500	340x610	340x610

SKAKO VIBRATION se réserve le droit de modifier ou d'améliorer les spécifications ci-dessus sans avertissement

28-01-2013

Nous sommes à votre disposition pour toute information complémentaire concernant l'encombrement et l'installation.